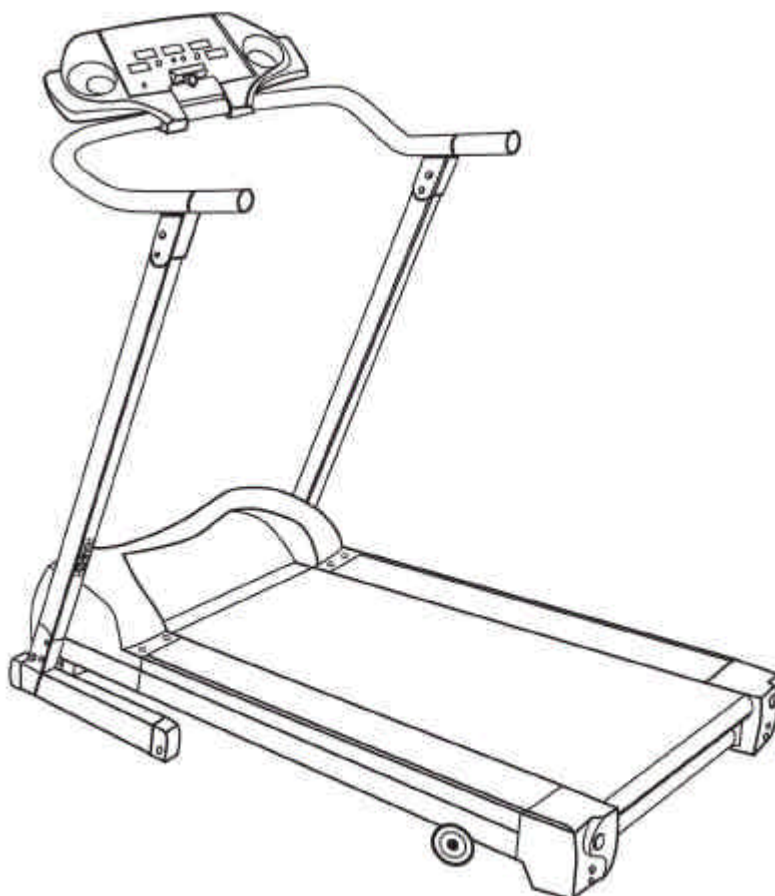


HOMESPORT.DE

just best fitness
AUFBAU- & UEBUNGSANLEITUNG

Laufband Runner 2000



Inhaltsverzeichnis

1. SICHERHEITSVORKEHRUNGEN	3
2. TEILELISTE	6
3. AUFBAUANLEITUNG.....	10
4. COMPUTERBEDIENUNG	16
5. TRAININGSANLEITUNG.....	24
6. GARANTIEBEDINGUNGEN.....	29

1. Sicherheitsvorkehrungen

WICHTIGER HINWEIS – VOR INBETRIEBNAHME LESEN

Allgemeines

Der Anwendungsbereich dieses Trainingsgerätes ist der Heimbereich. Das Gerät entspricht den Anforderungen **DIN EN 957-6** und ist TUEV/GS geprüft.

Nach den Anforderungen dieser Norm wurden die Dauerbelastungsprüfungen mit einem Ersatzgewicht von 120 KG für das Körpergewicht mit den entsprechenden Sicherheitsfaktoren durchgeführt. **Das Gerät ist für eine max. Belastbarkeit von 120 KG geeignet.**

Die CE-Kennzeichnung bezieht sich auf die elektromagnetische Verträglichkeit (EG-Richtlinie 89/EWG).

Bei unsachgemäßem Gebrauch dieses Gerätes (z.B. übermäßiges Training, ruckartige Bewegungen ohne vorheriges Aufwärmen, falsche Einstellungen etc.) sind Gesundheitsschäden nicht auszuschließen!

Vor Trainingsbeginn sollten Sie unbedingt mit Ihrem Arzt abklären, ob Sie gesundheitlich für das Training mit diesem Gerät tauglich sind.



Sicherheitshinweise

Das **Laufband „RUNNER 2000“** ist ausschließlich für das Körpertraining zur Benutzung durch Erwachsene konzipiert.

Um Verletzungen und/oder Unfälle zu vermeiden lesen und befolgen Sie bitte diese folgende Regeln:

- Das Gerät muss sorgfältig von einer erwachsenen Person (+ Helfer) montiert werden.
- Stellen Sie sicher, dass alle Personen die das Laufband benutzen über die Bedienung und Warnhinweise informiert sind.

- **Befestigen Sie vor dem Lauftraining den Safety-Key an Ihrer Kleidung.** Falls Sie das Gerät unbeabsichtigt verlassen, stoppt der Safety-Key alle Funktionen des Laufbandes. Treten während des Trainings überraschend Probleme auf, ziehen Sie den Safety-Key, um das Training kontrolliert und schnell zu beenden. Verstauen Sie den Safety-Key bis zu Ihrem nächsten Training an einem sicheren Platz. So ist das Laufband vor unsachgemäßem Gebrauch geschützt.
- Treten während des Trainings körperliche Probleme auf, beenden Sie das Training sofort und suchen Sie umgehend einen Arzt auf.
- Stellen Sie sich zu Beginn des Trainings auf die Kunststoffabdeckung rechts und links des Laufbandes. Befestigen Sie den Safety-Key an Ihrer Kleidung. Starten Sie das Laufband mit langsamer Geschwindigkeit und stellen Sie sich erst dann auf die Lauffläche.
- Halten Sie sich zu Beginn und zum Ende des Trainings an den Handgriffen fest.
- Drehen Sie sich während das Laufband in Betrieb ist nicht um. Schauen Sie immer in Laufrichtung nach vorne.
- Steigern Sie die Geschwindigkeit des Laufbandes immer in kleinen Stufen.
- Lassen Sie das Laufband nie unbeaufsichtigt in Betrieb. Wenn Sie sich vom Gerät entfernen, ziehen Sie stets den Safety-Key ab und stellen Sie den Ein-/Ausschalter auf Aus.
- Trainieren Sie nicht in Räumen, in denen Aerosole (Spray) benutzt wurden.
- Erlauben Sie Kindern nicht mit dem Gerät oder in dessen Nähe zu spielen.
- Überprüfen Sie regelmäßig, ob alle Schrauben, Muttern fest angezogen sind.
- Tauschen Sie defekte Teile sofort aus und nutzen Sie das Gerät bis zur Instandsetzung nicht. Achten Sie auch auf eventuelle Materialermüdungen. Verwenden Sie ausschließlich Originalersatzteile.
- Schalten Sie nach Beenden des Trainings zunächst das Gerät am Ein-/Ausschalter aus und trennen Sie es dann durch Ziehen des Netzkabels vom Stromnetz. **Bei allen Wartungs-, Reinigungs- und Reparaturarbeiten vorher den Netzstecker ziehen.**

- Stellen Sie sicher, dass das Laufband elektrisch geerdet und ausreichend abgesichert ist. Bei Nachfragen wenden Sie sich an einen Elektrofachbetrieb.
- Das **Laufband „RUNNER 2000“** ist mit einem elektrischen Überlastungsschutz ausgestattet. Im Falle einer Überlastung, stellt sich das Gerät automatisch ab. Zur Wiederinbetriebnahme, stellen Sie zunächst den Ein-/Ausschalter auf Aus, drücken Sie dann den RESET- KNOPF an der **Stütze links (26)**
- Stellen Sie sicher, dass im eingeklappten Zustand und beim Transport des Laufbandes der Feststellbügel arretiert ist.
- Fassen Sie mit Händen und Füßen bei abgenommener Verkleidung nicht in die Antriebselemente. Stecken Sie keine Gegenstände in die Antriebselemente des Laufbandes.
- Tragen Sie keine lose Kleidung, sondern geeignete Trainingskleidung wie z.B. einen Trainingsanzug. Lassen Sie keine lose Kleidung in der Nähe des Laufbandes liegen. So verhindern Sie, dass Kleidungsstücke in das Laufband gelangen. Sollte dennoch ein Kleidungsstück in das Laufband geraten, stellen Sie das Gerät unverzüglich ab (Ziehen des Safety-Keys, Ein-/Ausschalter auf Aus)
- Tragen Sie geeignete Trainingsschuhe.
- Stellen Sie das Gerät auf einen festen und ebenen Untergrund.
- Um Schäden an der aufwendigen Elektronik zu vermeiden, stellen bzw. verwenden Sie das Gerät nicht in Feuchträumen, Garagen oder im Freien.
- Verwenden Sie keine ätzenden oder aggressiven Reinigungsmittel.
- Stellen Sie sicher, dass hinter Ihrem Laufband eine Fläche von mindestens 1000mm x 2000mm als Sicherheitszone vorhanden ist.
- Stellen Sie keine Getränke auf dem Laufband ab.

Bitte beachten Sie!

Retourensendungen können ausnahmslos nur in der Originalverpackung (unter Beilegen von Aufbau-/Bedienungsanleitung sowie detaillierter Fehlerbeschreibung und des Kaufbeleges) anerkannt werden. Nur die Originalverpackung garantiert einen ausreichenden Transportschutz des Gerätes und sollte deshalb während der Garantiezeit aufbewahrt werden.

2. Teileliste

NR.	BEZEICHNUNG	ANZ.	NR.	BEZEICHNUNG	ANZ.
1	Laufband	1	41	Schienenführung	6
2	Motorabdeckung	1	42	Schraube Schienenführung	12
3	Hintere Endkappe (R)	1	43	Justierschraube Motor	1
4	Hintere Endkappe (L)	1	44	Unterlegscheibe 8MM 23MM	2
5	Abdeckschiene (R)	1	45	Motordämpfung	1
6	Abdeckschiene (L)	1	46	Nylonmutter M8	1
7	Vordere Rolle	1	47	Unterlegscheibe 8MM 16MM	2
8	Hülse Vordere Rolle	1	48	Bolzen M8 12MM	2
9	Hintere Rolle	1	49	Bolzen M10 116MM	1
10	Hülse Hintere Rolle	1	50	Unterlegscheibe 10MM 23MM	1
11	Laufdeck	1	51	Mutter M10	1
12	Antriebsriemen	1	52	Bolzen M8 45MM	2
13	Hauptrahmen	1	53	Unterlegscheibe 8MM	16
14	Vordere Abdeckung	1	54	Schraube Computer	10
15	Controller	1	55	Befestigungsschraube Vordere Rolle	1
16	Motorbefestigung	1	56	Mutter M8	2
17	Motor	1	57	Schraube M4 14MM	4
18	Motor Bodenabdeckung	1	58	Hauptrahmen Dämpfung	4
19	Handgriffe	2	59	Bolzen M8 43MM	9
20	Handbügel	1	60	Feder	1
21	LCD Display	1	61	Kunststoff Unterlegscheibe	2
22	Geschwindigkeitsregler	1	62	Bolzen M12 80MM	2
23	Computer Oberseite	1	63	Bolzen M8 32MM	1
24	Computer Unterseite	1	64	Kunststoffrad	1
25	Stütze rechts	1	65	Schraube M4 25MM	2
26	Stütze links	1	66	Schraube M4 12MM	15
27	Hauptrahmen	1	67	Träger Vordere Abdeckung	1
28	Hintere Abdeckkappen	2	68	Bolzen M8 18MM	2
29	Ventilator	1	69	Mutter M16	1
30	Safety-Key	1	70	Unterlegscheibe 20MM 40MM	1
31	Handbügel Ringe	2	71	Schraube M16 54MM	1
32	Abdeckkappe	2	72	Dämpfer	2
33	Transportrad	2	73	Klammer	1
34	Endkappe Hauptrahmen	2	74	Schraube M10 67MM	1
35	Endkappe Handbügel	2	75	Basis Motor	1
36	Feststellbügel	1	76	Unterlegscheibe 8MM 28MM	2
37	Befestigungsschraube Hintere Endkappe	4	77	Unterlegscheibe M10	1
38	Befestigungsschraube Hintere Rolle	2	78	Feder	1
39	Unterlegscheibe Rolle	3	79	Steigungsunterstützung	2
40	Schraube Laufdeck	6	80	Arretierung	1



53
Unterlegscheibe
8mm

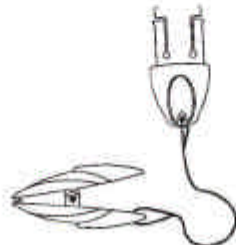


31
Schraube
M5 10MM

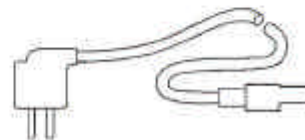


68
Schraube
M8 18MM

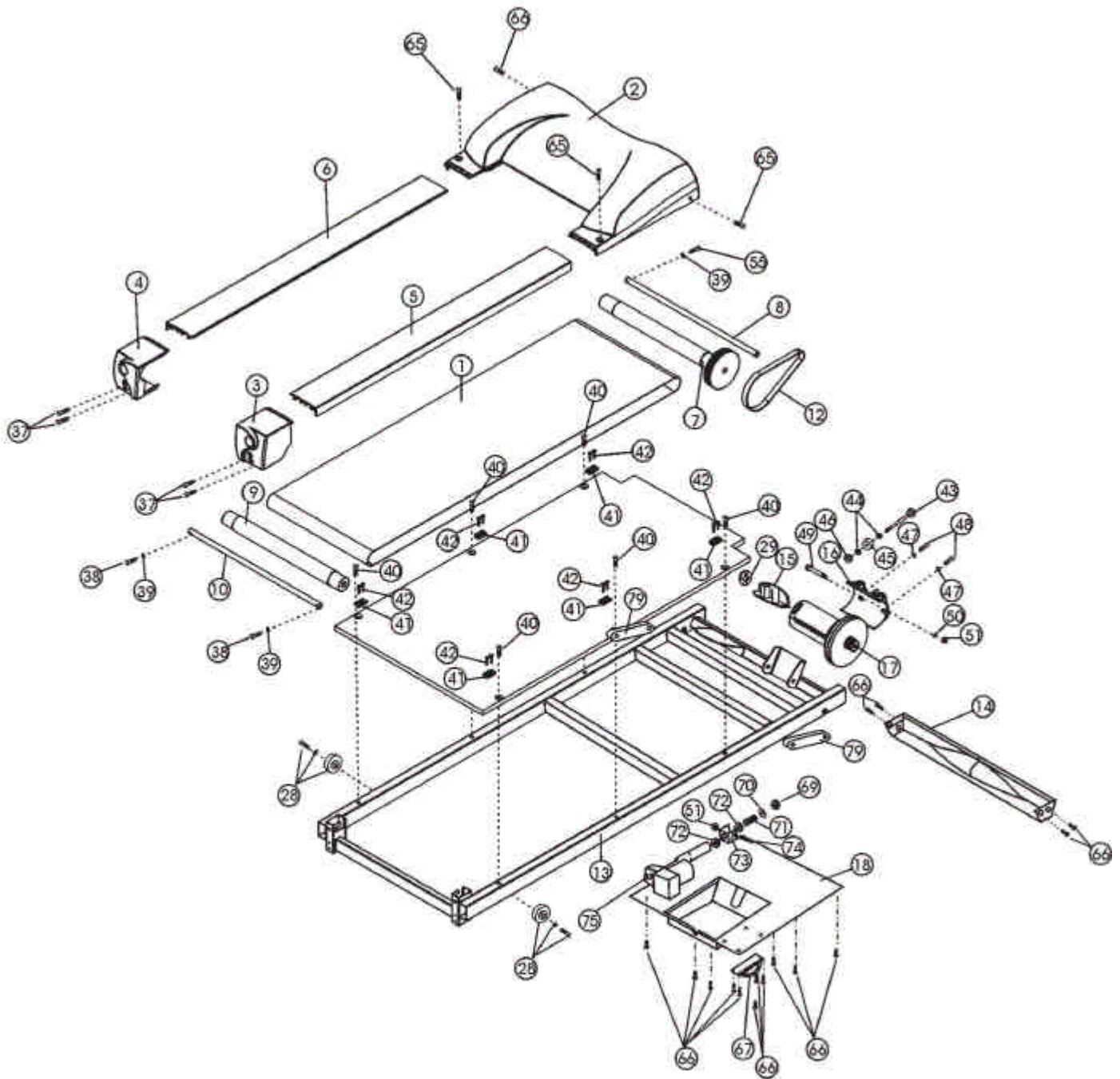
59
Schraube
M8 43MM

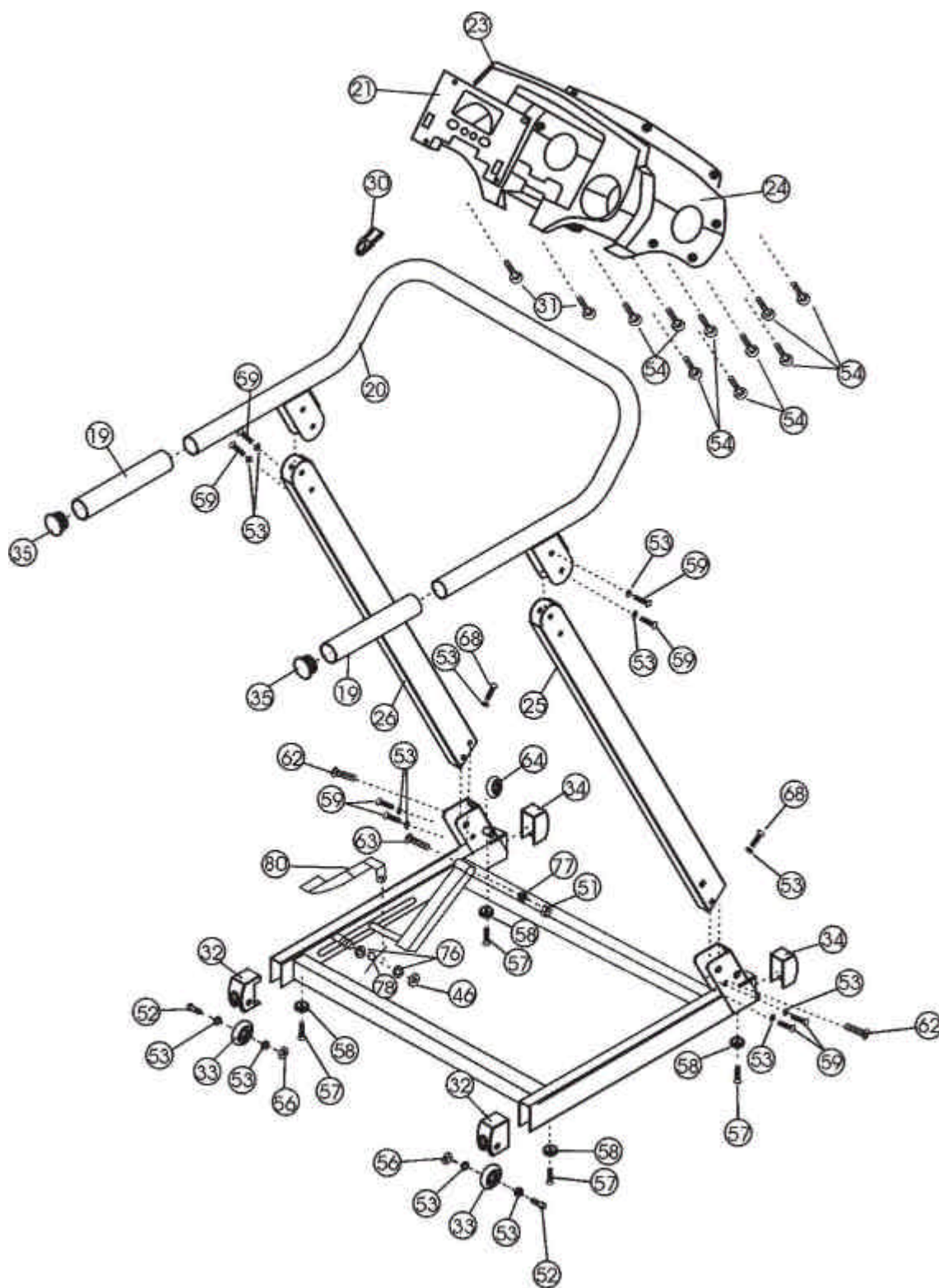


Safety-Key
(Sicherheits-
schlüssel)



Netzkabel





3. Aufbauanleitung

Lesen Sie sorgfältig die folgenden Informationen und Anweisungen, bevor Sie mit der Montage beginnen.

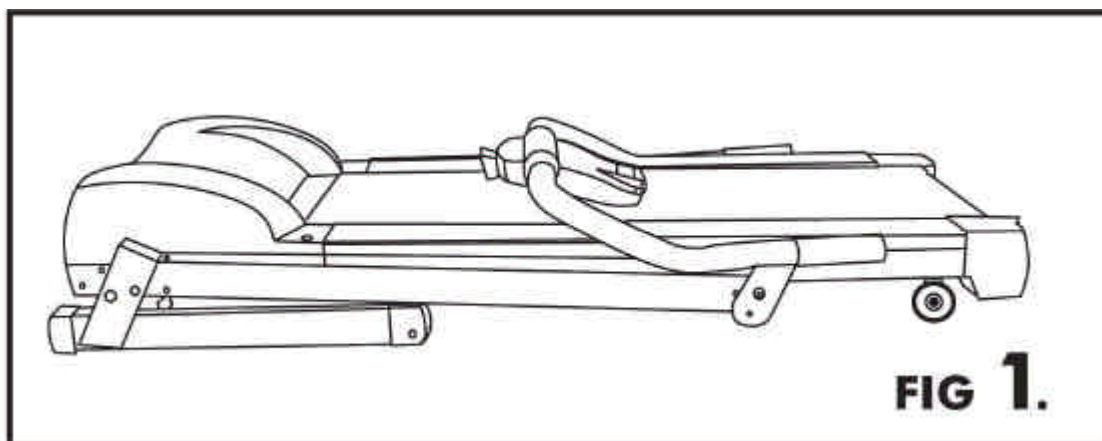
Entnehmen Sie bitte alle Teile aus dem Karton.

Bitten Sie eine Person um Hilfestellung bei der Montage. Einige Montageschritte benötigen „Helfende Hände“.

Überzeugen Sie sich bei der Montage des **Laufbandes „RUNNER 2000“**, dass sich alle Teile in der Stellung befinden, die auf den Abbildungen angegeben ist.

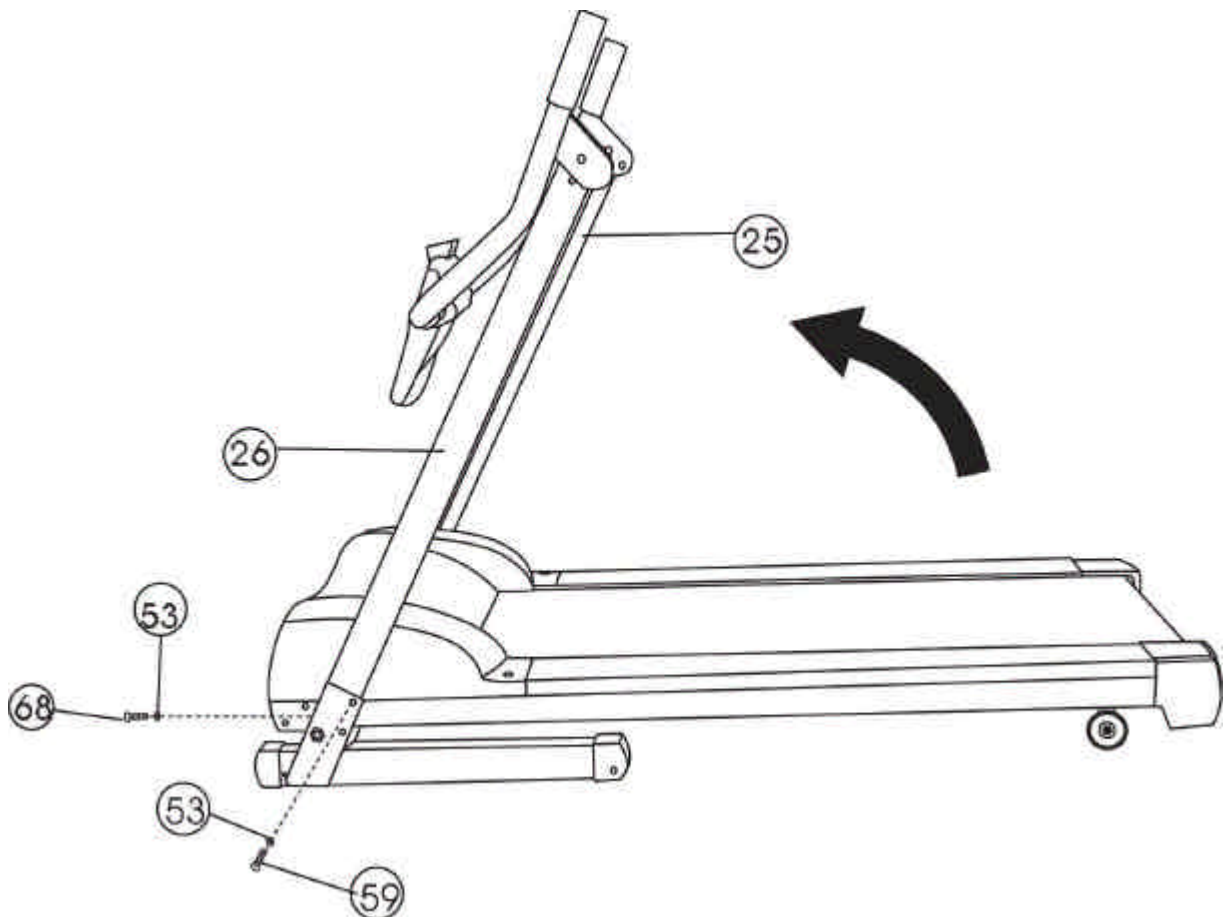
Ziehen Sie bei der Montage alle Teile fest an.

Schritt 1



Öffnen Sie die Verpackung, entfernen Sie das Verpackungsmaterial und legen Sie das Laufband auf einen ebenen Untergrund (siehe Fig. 1).

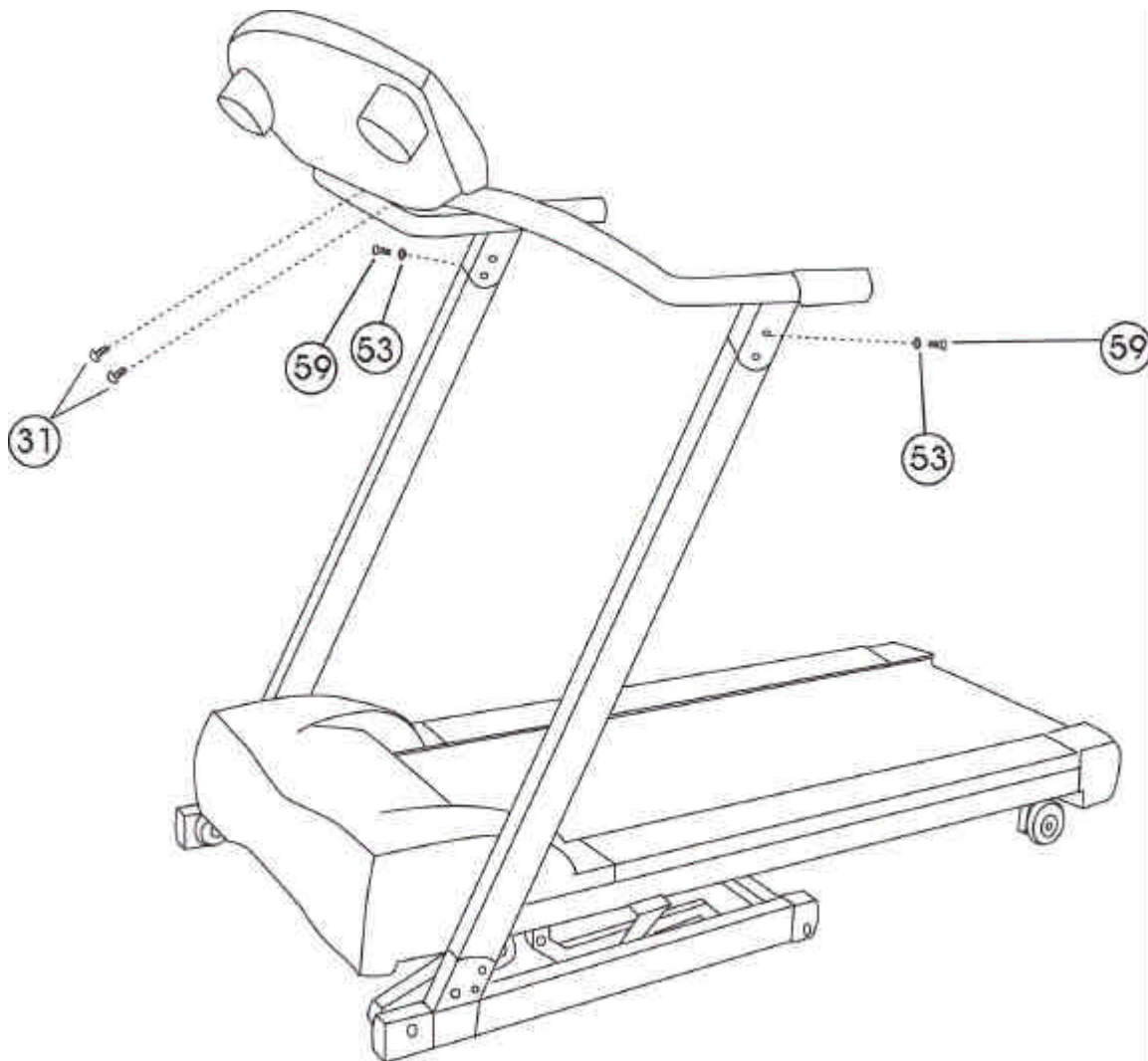
Schritt 2



Entfernen Sie jetzt die Transportsicherungen !

Klappen Sie die **Stützen (25+26)** nach oben und verschrauben Sie diese mit den **Bolzen M8 43MM (59)**, **Bolzen M8 18MM (68)** sowie je **1x Unterlegscheibe 8MM (53)** am **Hauptrahmen (13)**.

Schritt 3



Klappen Sie den **Handbügel (20)** nach oben und sichern Sie diesen mit je **1x Bolzen M8 43MM (59)** und **Unterlegscheibe 8MM (53)** an den **Stützen (25+26)**.

Klappen Sie den Computer nach oben und richten Sie ihn so aus, dass Sie ihn bequem bedienen und die Werte im Sichtfenster ablesen können.

Schritt 4

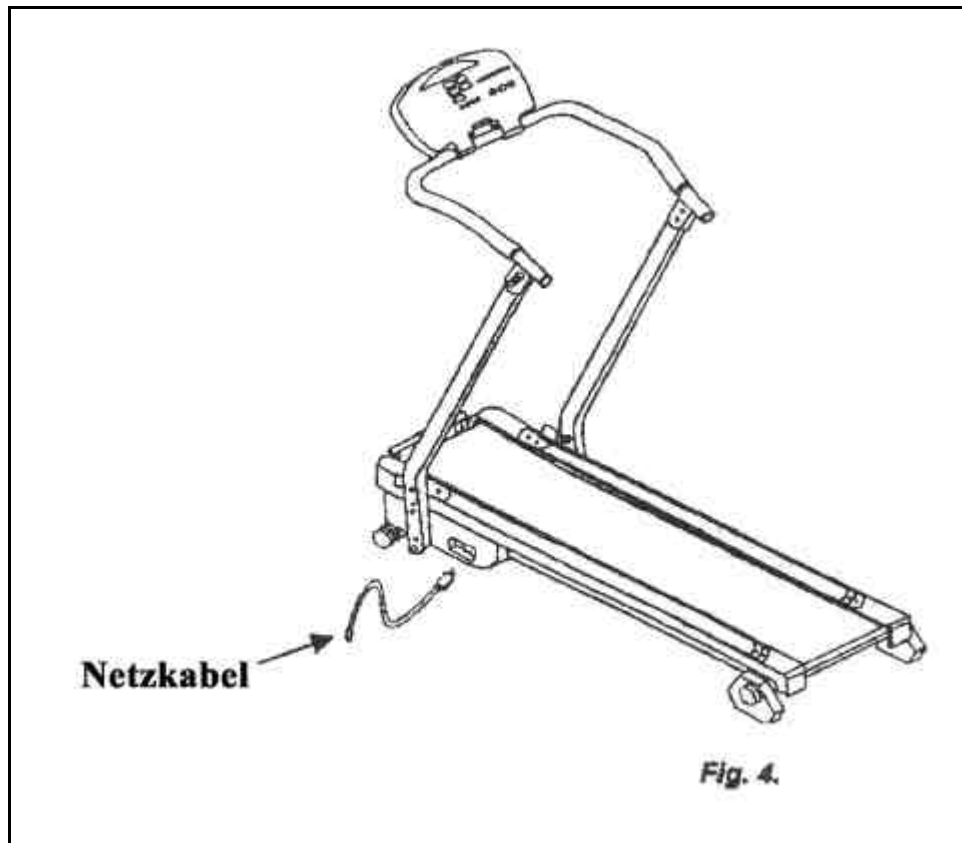


Abbildung ähnlich !!

Strecken Sie das Netzkabel zunächst in die Anschlussbuchse des Laufbandes und erst dann in die Netzsteckdose. Betätigen Sie anschließend den Ein/Ausschalter.

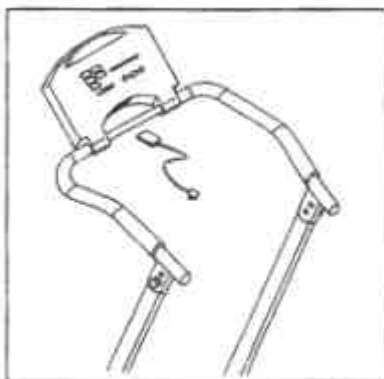
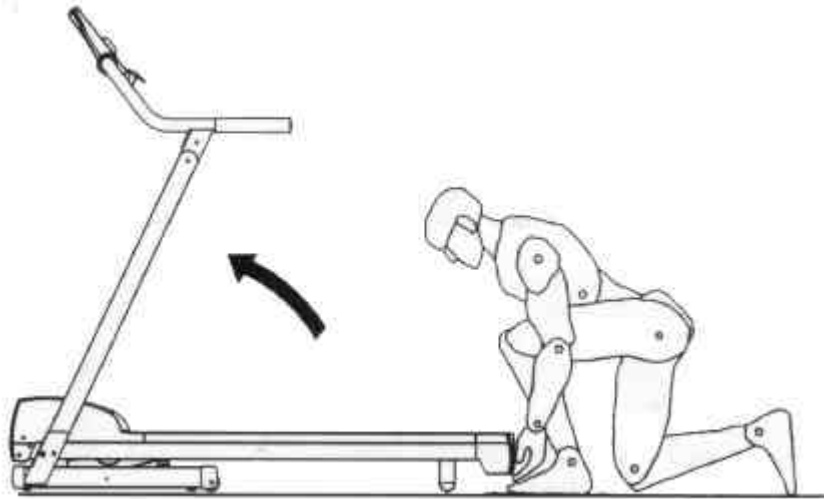


Abbildung ähnlich !!

Um das Training zu beginnen stecken Sie den Safety-Key zunächst in die Computerkonsole und befestigen Sie diesen dann an Ihrer Kleidung. Wählen Sie Ihre Geschwindigkeit über den Drehregler.

Um das Laufband zu transportieren oder platzsparend zu lagern, kann die Lauffläche senkrecht gestellt werden.

Aufklappen:



Fassen Sie ans Ende der Lauffläche und heben Sie diese langsam an.

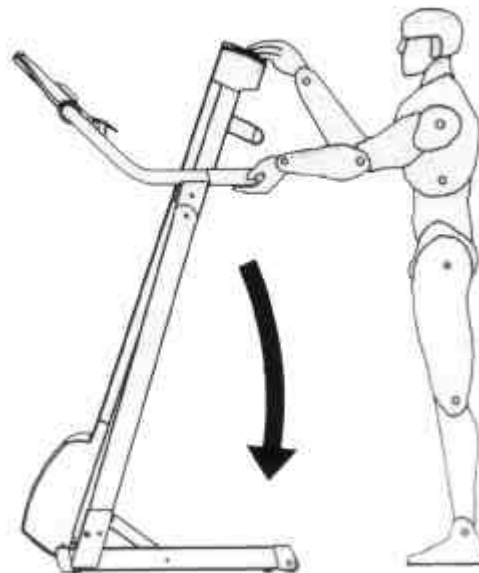


Drücken Sie die Lauffläche so weit hoch, bis der Feststellbügel hörbar einrastet

Herunterklappen:



Fassen Sie das Ende der Lauffläche mit beiden Händen an. Drücken Sie die Lauffläche leicht nach oben und treten Sie mit einem Fuß auf den Feststellbügel.



Führen Sie die Lauffläche langsam runter bis ganz auf den Boden.

4. Computerbedienung

ZIELWERT - PROGRAMME

- P1
- P2
- P3
- P4

VORINSTALLIERTE PROGRAMME

- P5
- P6
- P7

HOMESPORT.DE
just best fitness

ACHTUNG

- Lesen Sie zuerst die Bedienungsanleitung um Verletzungen zu vermeiden.
- Stellen Sie sich zur Sicherheit auf die seitlichen Stützflügelchen, wenn Sie das Gerät einschalten.
- Die beweglichen Teile können zu Verletzungen führen. Kinder sind vom Laufband fernzuhalten.
- Hören Sie auf Ihren Körper. Beenden Sie das Training, wenn Sie sich allgemein unwohl fühlen.

SCHNELLSTART:

- Zur Auswahl des manuellen Programms **START** drücken.
- Startgeschwindigkeit des Bandes 0,8 km/h.
- Einstellen der Geschwindigkeit durch **+** und **-** Tasten.
- Zur Auswahl der Zielwert-Programme drücken Sie die **+** und **-** Tasten.
- Drücken Sie die **STOP / PAUSE** Taste zur Bestätigung.
- Durch Drücken der **+** und **-** Tasten geben Sie die Zielvorgabe ein.
- Drücken Sie die **START** Taste um zu beginnen.
- Zur Auswahl der vorinstallierten Programme drücken Sie die **+** und **-** Tasten.
- Drücken Sie **START** um zu beginnen.

START **-** **+** **STOP/ENTER**

SAFETY KEY

AUF

AB

easy UP
TREADMILL

Bitte lesen Sie die Bedienungsanleitung und das Handbucht
www.hometraining.de

Funktionstasten:

- START** Drücken, um das Training zu beginnen (die Startgeschwindigkeit des Laufbandes beträgt 0,8 km/h)
- STOP/EINGABE:**
- a) Im „Einstell-Modus“: Drücken, um ausgewählte Programme, oder eingestellte Trainingszielwerte zu bestätigen.
 - b) Drücken, um die Programm-/Zielwertauswahl zu beenden und zum „Start-Modus“ zurück zu gelangen, bevor die START-TASTE gedrückt wird, um das Training zu beginnen.
 - c) Drücken, um das Training zu beenden.
- + - TASTE:**
- a) Drücken, um während des Trainings die Geschwindigkeit zu erhöhen (pro Tastendruck = 0,1 km/h).
 - b) Halten der Taste, die Geschwindigkeit erhöht sich in 0,5 km/h – Schritten.
 - c) Im „Einstell-Modus“: Drücken, um Trainingsprogramme auszuwählen und Trainingszielwerte zu erhöhen.
- - TASTE:**
- a) Drücken, um während des Trainings die Geschwindigkeit zu mindern (pro Tastendruck = 0,1 km/h)
 - b) Halten der Taste, die Geschwindigkeit mindert sich in 0,5 km/h – Schritten.
- Steigung AUF / AB** Drücken, um während des Trainings die Steigung zu erhöhen bzw. zu verringern

Sicherheitsschlüssel:

Stecken Sie vor jeder Trainingseinheit den SICHERHEITSSCHLUESSEL (12) von vorne in die COMPUTERKONSOLE. Befestigen Sie dann den SICHERHEITSSCHLUESSEL an Ihrer Kleidung. Falls Sie das Gerät unbeabsichtigt verlassen, stoppt der SICHERHEITSSCHLUESSEL alle Funktionen des Laufbandes. Treten während des Trainings überraschend Probleme auf, ziehen Sie den SICHERHEITSSCHLUESSEL, um das Training kontrolliert und schnell zu beenden. Um das Training wieder aufzunehmen, schalten Sie das Laufband zunächst am EIN-/AUSSCHALTER aus. Drücken Sie den „RESET“ SCHALTER. Schalten Sie nach 3-5 Sek. das Laufband am EIN-/AUSSCHALTER wieder ein und stecken Sie den SICHERHEITSSCHLUESSEL wieder in die COMPUTERKONSOLE. Jetzt können Sie das Training erneut aufnehmen.

Beenden des Trainings:

Schalten Sie das Laufband am EIN-/AUSSCHALTER aus. Ziehen Sie den SICHERHEITSSCHLUESSEL ab und verstauen Sie diesen bis zu Ihrem nächsten Training an einem sicheren Platz. So ist das Laufband vor unsachgemäßem Gebrauch geschützt.

Trainingsprogramme:

1. Einschalten des Laufbandes und Programmauswahl:

1.1 Einschalten des Laufbandes: Für 2 Sek. Anzeige auf dem gesamten Display. „P1“ (PROGRAMM MANUELL) blinkt im unteren rechten Anzeigefenster.

1.2 Drücken Sie die + oder - TASTE, um ein Trainingsprogramm auszuwählen.

1.3 Drücken Sie die STOP/EINGABE-TASTE, um Ihre Programmauswahl zu bestätigen.

Zum Einstellen der Programm-Trainingszielwerte beachten Sie die folgenden Anweisungen.

PROGRAMM 1 - MANUELL



Folgen Sie den Punkten 1. bis 1.3. Fahren Sie wie folgt fort:

1. Drücken Sie die STOP/ENTER-TASTE, um die Auswahl des PROGRAMM 1 – MANUELL zu bestätigen.

Die Anzeigefenster geben folgende Informationen:

ZEIT:

Anzeige der Gesamttrainingszeit einer Trainingseinheit.

DISTANZ:

Anzeige der zurückgelegten Gesamttrainingsstrecke einer Trainingseinheit.

KALORIEN:

Anzeige des Gesamtkalorienverbrauchs (rechnerischer Näherungswert!) einer Trainingseinheit.

GESCHWINDIGKEIT

Anzeige der Geschwindigkeit in km/h während einer Trainingseinheit

PROGRAMM 2 - DISTANZ



Folgen Sie den Punkten 1. bis 1.3. Fahren Sie wie folgt fort:

1. Drücken Sie die STOP/ENTER-TASTE, um die Auswahl des PROGRAMM 1 – DISTANZ zu bestätigen.

2. Drücken Sie die + oder – TASTE, um den Trainingszielwert für DISTANZ einzustellen.

3. Bestätigen Sie Ihre Einstellung mit der STOP/ENTER-TASTE.

Die Anzeigefenster geben folgende Informationen:

DISTANZ:

Ab Trainingsbeginn wird der eingestellte Wert bis auf Null heruntergezählt. Bei Erreichen des Zielwertes wird die Laufbandgeschwindigkeit automatisch in 0,5 km/h – Schritten pro Sek. bis auf Null herunterreguliert.

ZEIT:

Anzeige der Gesamttrainingszeit einer Trainingseinheit.

KALORIEN:

Anzeige des Gesamtkalorienverbrauchs (rechnerischer Näherungswert!) einer Trainingseinheit.

GESCHWINDIGKEIT

Anzeige der Geschwindigkeit in km/h während einer Trainingseinheit.

PROGRAMM 3 - ZEIT



Folgen Sie den Punkten 1. bis 1.3. Fahren Sie wie folgt fort:

1. Drücken Sie die STOP/ENTER-TASTE, um die Auswahl des PROGRAMM 1 – ZEIT zu bestätigen.

2. Drücken Sie die + oder – TASTE, um den Trainingszielwert für ZEIT einzustellen.

3. Bestätigen Sie Ihre Einstellung mit der STOP/ENTER-TASTE.

Die Anzeigefenster geben folgende Informationen:

ZEIT:

Ab Trainingsbeginn wird der eingestellte Wert bis auf Null heruntergezählt. Bei Erreichen des Zielwertes wird die Laufbandgeschwindigkeit automatisch in 0,5 km/h – Schritten pro Sek. bis auf Null herunterreguliert.

DISTANZ:

Anzeige der zurückgelegten Gesamttrainingsstrecke einer Trainingseinheit.

KALORIEN:

Anzeige des Gesamtkalorienverbrauchs (rechnerischer Näherungswert!) einer Trainingseinheit.

GESCHWINDIGKEIT

Anzeige der Geschwindigkeit in km/h während einer Trainingseinheit.

PROGRAMM 4 - KALORIEN



Folgen Sie den Punkten 1. bis 1.3. Fahren Sie wie folgt fort:

1. Drücken Sie die STOP/ENTER-TASTE, um die Auswahl des PROGRAMM 1 – KALORIEN zu bestätigen.

2. Drücken Sie die + oder – TASTE, um den Trainingszielwert für ZEIT einzustellen.

3. Bestätigen Sie Ihre Einstellung mit der STOP/ENTER-TASTE.

Die Anzeigefenster geben folgende Informationen:

KALORIEN:

Ab Trainingsbeginn wird der eingestellte Wert (rechnerischer Näherungswert!) bis auf Null heruntergezählt. Bei Erreichen des Zielwertes wird die Laufbandgeschwindigkeit automatisch in 0,5 km/h – Schritten pro Sek. bis auf Null herunterreguliert.

ZEIT:

Anzeige der Gesamttrainingszeit einer Trainingseinheit.

DISTANZ:

Anzeige der zurückgelegten Gesamttrainingsstrecke einer Trainingseinheit.

GESCHWINDIGKEIT

Anzeige der Geschwindigkeit in km/h während einer Trainingseinheit

PROGRAMM 5- 15 MINUTEN - AUTOGESCHWINDIGKEIT

Folgen Sie den Punkten 1. bis 1.3. Fahren Sie wie folgt fort:

1. Drücken Sie die STOP/ENTER-TASTE, um die Auswahl des PROGRAMM 1 – 15 MINUTEN zu bestätigen.

2. Bestätigen Sie Ihre Einstellung mit der STOP/ENTER-TASTE.

Die Anzeigefenster geben folgende Informationen:

ZEIT:

Anzeige der Gesamttrainingszeit einer Trainingseinheit.

DISTANZ:

Anzeige der zurückgelegten Gesamttrainingsstrecke einer Trainingseinheit.

PULSFREQUENZ:

Anzeige der aktuellen Pulsfrequenz in Herzschläge pro Minute (Näherungswert zum therapeutischen Training nicht geeignet!)

KALORIEN:

Anzeige des Gesamtkalorienverbrauchs (rechnerischer Näherungswert!) einer Trainingseinheit.

GESCHWINDIGKEIT

Anzeige der Geschwindigkeit in km/h während einer Trainingseinheit. Die Trainingsgeschwindigkeit wird automatisch erhöht bzw. gemindert (s. Abb.).

PROGRAMM 6 - 30 MINUTEN - AUTOGESCHWINDIGKEIT

Folgen Sie den Punkten 1. bis 1.3. Fahren Sie wie folgt fort:

1. Drücken Sie die STOP/ENTER-TASTE, um die Auswahl des PROGRAMM 1 – 30 MINUTEN zu bestätigen.

2. Bestätigen Sie Ihre Einstellung mit der STOP/ENTER-TASTE.

Die Anzeigefenster geben folgende Informationen:

ZEIT:

Anzeige der Gesamttrainingszeit einer Trainingseinheit.

DISTANZ:

Anzeige der zurückgelegten Gesamttrainingsstrecke einer Trainingseinheit.

PULSFREQUENZ:

Anzeige der aktuellen Pulsfrequenz in Herzschlägen pro Minute (Näherungswert zum therapeutischen Training nicht geeignet!)

KALORIEN:

Anzeige des Gesamtkalorienverbrauchs (rechnerischer Näherungswert!) einer Trainingseinheit.

GESCHWINDIGKEIT

Anzeige der Geschwindigkeit in km/h während einer Trainingseinheit. Die Trainingsgeschwindigkeit wird automatisch erhöht bzw. gemindert (s. Abb.).

PROGRAMM 7- 45 MINUTEN - AUTOGESCHWINDIGKEIT



Folgen Sie den Punkten 1. bis 1.3. Fahren Sie wie folgt fort:

1. Drücken Sie die STOP/ENTER-TASTE, um die Auswahl des PROGRAMM 1 – 30 MINUTEN zu bestätigen.

2. Bestätigen Sie Ihre Einstellung mit der STOP/ENTER-TASTE.

Die Anzeigefenster geben folgende Informationen:

ZEIT:

Anzeige der Gesamttrainingszeit einer Trainingseinheit.

DISTANZ:

Anzeige der zurückgelegten Gesamttrainingsstrecke einer Trainingseinheit.

KALORIEN:

Anzeige des Gesamtkalorienverbrauchs (rechnerischer Näherungswert!) einer Trainingseinheit.

GESCHWINDIGKEIT

Anzeige der Geschwindigkeit in km/h während einer Trainingseinheit. Die Trainingsgeschwindigkeit wird automatisch erhöht bzw. gemindert (s. Abb.).

Stromversorgung des Computers:

Auf der Rückseite des Computers befindet sich das Batteriefach. Öffnen Sie die Abdeckung. Setzen Sie 2 Batterien (1,5V AA oder UM-3) ein.

Achten Sie auf die richtige Polung und Kontakt mit den Batteriefedern.

Sollte die Anzeige unleserlich sein oder einzelne Segmente der Ziffern fehlen, entnehmen Sie bitte die Batterien für ca. 15 Sek. und setzen sie dann wieder ein.

Die Lebensdauer der Batterien beträgt bei normalem Gebrauch ca. 2 Monate.

Die Entnahme der Batterien setzt alle Trainingsdaten auf Null zurück.

Batterien gehören nicht in den Hausmüll !!



Als Verbraucher sind Sie gesetzlich verpflichtet, gebrauchte, schadstoffhaltige Batterien zurückzugeben. Sie können Ihre alten Batterien bei den öffentlichen Sammelstellen in Ihrer Gemeinde oder überall dort abgeben, wo Batterien der betreffenden Art verkauft werden.

Diese chemischen Kurzzeichen in Verbindung mit einer durchgestrichenen Mülltonne finden Sie auf schadstoffhaltigen Batterien:

Pb = Batterie enthält Blei

Cd = Batterie enthält Cadmium

Hg = Batterie enthält Quecksilber

Der Computer schaltet sich beim Drücken der Funktionstaste bzw. mit Beginn des Trainings automatisch ein.

5. Trainingsanleitung

Vorwort

Herzlichen Glückwunsch zum Kauf Ihres **Laufbandes „RUNNER 2000“**. Mit dem Erwerb dieses Qualitätsproduktes haben Sie den entscheidenden Schritt in eine gesunde Zukunft getan. Alles was es noch zu tun gibt, um Gesundheit und Wohlbefinden zu erhalten, liegt jetzt in Ihrer Hand: Sie müssen regelmäßig und konsequent trainieren, um die von Ihnen gesteckten Ziele zu erreichen.

Gerade im Fitness-Training gilt die in der Medizin seit Jahrhunderten bekannte Regel, dass zu wenig nichts nützt, zu viel jedoch schadet. Es gilt also, die richtige individuelle Belastungsdosierung für Sie herauszufinden, um Ihre Gesundheit und Ihre persönliche Fitness zu fördern.

Dies gilt insbesondere dann, wenn bereits Vorschädigungen des Organismus durch Krankheiten oder Unfälle oder gesundheitliche Probleme aufgrund von Zivilisationserkrankungen vorhanden sind. Fragen Sie in diesem Fall einen sporterfahrenen Arzt um Rat, denn richtiges Fitness-Training fördert die Gesundheit wie ein Medikament - nur ohne jede Nebenwirkung!

Trainieren Sie regelmäßig

Je nach Trainingsziel muss ein Trainingsprogramm aufgebaut werden, spezielle Trainingsmethoden ausgewählt werden. Sehr wichtig ist dabei natürlich auch die Frage, wieviel Zeit Sie **regelmäßig** wöchentlich für Ihr Training aufbringen können, wobei hier die Betonung auf regelmäßig liegt. Auch wenn gelegentliche Aktivitätsanfälle immer noch besser sind, als im zarten Büro- oder Fernsehschlaf vor sich hinzudämmern, gibt es doch keinen Zweifel daran, dass eine echte Verbesserung der körperlichen Leistungsfähigkeit nur dann zu erreichen ist, wenn man sich **2 bis 3mal pro Woche** ca. **30 bis 45 Minuten** Zeit für sein Training nimmt.

Das Training mit dem **Laufband „RUNNER 2000“** ist ein ideales Training zur Stärkung des Herz-/Kreislauf Systems.

Um ein optimales Trainingsergebnis zu erhalten beachten Sie bitte folgende Hinweise:

- Trainieren Sie niemals direkt nach einer Mahlzeit
- Wärmen Sie Ihre Muskulatur vor Beginn des Trainings durch Lockerungs- und Stretchingübungen auf.
- Versäumen Sie nicht gelegentlich Ihren Puls zu messen (s. Zielpulsdiagramm)
- Beenden Sie nie das Training abrupt, sondern reduzieren Sie Ihre Geschwindigkeit schrittweise.
- Zur Vorbeugung gegen Muskelkater sollten Sie am Ende des Trainings Stretchingübungen der beanspruchten Muskulatur durchführen.

Intensität, Häufigkeit, Dauer und Motivation sind Faktoren, die den Trainingserfolg bestimmen.

Intensität:

Bauen Sie Ihr Training behutsam auf. Die Trainingsintensität sollte langsam gesteigert werden, damit keine Ermüdungserscheinungen der Muskulatur und des Bewegungsapparates auftreten.

Dabei empfiehlt es sich für Untrainierte das Lauftraining mit einer niedrigen Laufgeschwindigkeit und geringem Umfang zu beginnen. Beide Parameter können, in Anpassung an den individuellen Trainingszustand, erhöht werden.

Trainingskontrolle:

Der sicherste Indikator zur Trainingskontrolle ist die Pulsfrequenz. Um das Herz-Kreislauf-Training nach sportmedizinischen Gesichtspunkten effektiv zu gestalten, empfehlen wir eine Trainingspulsfrequenz von 70% - 85% des Maximalpulses. Bitte beachten Sie das nachfolgende Zielpuls-Diagramm.

Messen Sie Ihren Puls zu folgenden Zeitpunkten:

- | | | |
|------------------------------------|---|--------------------------|
| 1. Vor dem Training | = | Ruhepuls |
| 2. 10 Minuten nach Trainingsbeginn | = | Training-/Belastungspuls |
| 3. Eine Minute nach dem Training | = | Erholungspuls |

- Während der ersten Wochen empfiehlt es sich mit einer Pulsfrequenz an der unteren Grenze der Trainingspuls-Zone (ca. 70%) zu trainieren.
- Während der nächsten 2-4 Monate intensivieren Sie das Training schrittweise, bis Sie das obere Ende der Trainingspuls-Zone erreichen (ca. 85%), jedoch ohne sich zu überlasten.

Hat sich Ihre Ausdauerfähigkeit verbessert, ist eine größere Trainingsintensität notwendig, damit die Pulsfrequenz Ihre persönliche „Trainingszone“ erreicht, d.h. der Organismus hat sich den Trainingsreizen angepasst und ist nun leistungsfähiger. Ihr Erholungspuls liegt jetzt deutlich unterhalb des Belastungspulses.

Berechnung des Trainings-/Belastungspulses:

220 Pulsschläge pro Minute minus Alter = persönliche, max. Herzfrequenz (100%)

Trainingspuls

Untergrenze: $(220 - \text{Alter}) \times 0,70$

Obergrenze: $(220 - \text{Alter}) \times 0,85$

Häufigkeit

Um langfristig die Physis und die Kondition zu verbessern, empfehlen wir mindestens dreimal pro Woche zu trainieren. Dies ist die durchschnittliche Trainingshäufigkeit für einen Erwachsenen, um langfristig einen konditionellen Erfolg kombiniert mit einer erhöhten Fettverbrennung herbeizuführen. Mit zunehmender Fitness können Sie auch täglich trainieren. Besonders wichtig ist das Training in regelmäßigen Abständen.

Dauer

Jede Trainingseinheit sollte um Verletzungen zu vermeiden aus drei Phasen bestehen:

1. Aufwärmphase:
5 bis 10 Minuten Gymnastik und Stretching, Vorbereitung des Organismus auf die bevorstehende Trainingsleistung
2. Trainingsphase:
15 bis 40 Minuten intensives aber nicht überforderndes Training mit o.g. Intensität
3. Abkühlphase:
5 bis 10 Minuten Gymnastik und Stretching um die Muskulatur zu lockern und Muskelkater vorzubeugen.

Unterbrechen Sie das Training sofort, wenn Sie sich unwohl fühlen oder andere Anzeichen einer Überanstrengung auftreten.

Effektivität des Heimtrainings

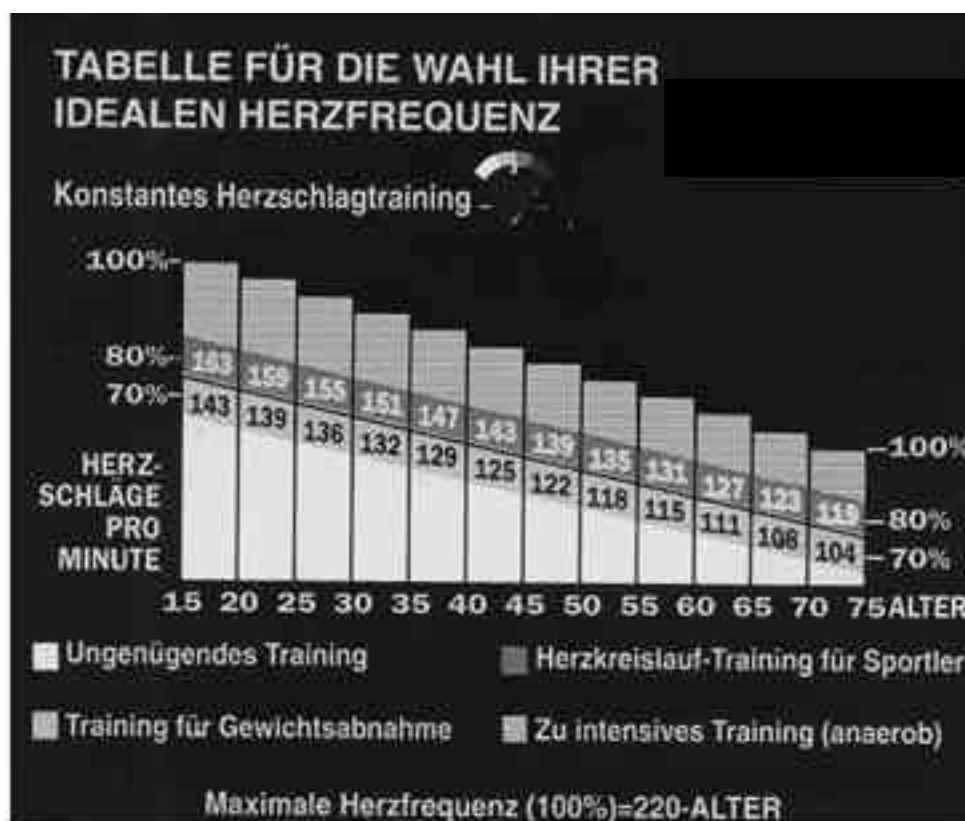
Machen Sie das Training mit dem **Laufband „RUNNER 2000“** zum Bestandteil eines gesundheitsfördernden Tagesablaufs, der Bewegungstraining und gesunde Ernährung in gleichem Maß beinhaltet. Bei konsequenter Einhaltung dieser Anforderungen können Sie durch Ihr Training folgende Effekte erreichen:

- Muskelbildung und Straffung der Oberschenkel
- Schulung der Beweglichkeit
- Schulung der Koordination
- Kalorienverbrauch und Gewichtsreduzierung
- Verbesserung der Figur
- Kräftigung von Herz und Lunge
- Verringerung von Stress und Alterung
- Verbesserung der Ausdauer
- Verbesserung der allgemeinen Leitungsfähigkeit
- Stärkung der körpereigenen Abwehrkräfte

Veränderung der Stoffwechsellätigkeit während des Trainings:

- In den ersten 10 Minuten der Ausdauerleistung verbraucht der Organismus den in den Muskeln abgelagerten Zuckerstoff Glykogen.
- Nach weiteren 10 Minuten wird darüber hinaus auch Fett verbrannt.
- Nach 30-40 Minuten wird der Fettstoffwechsel aktiviert, danach ist das Körperfett der hauptsächliche Energielieferant.

Durch regelmäßiges Training mit dem **Laufband „RUNNER 2000“** kann sich der Stoffwechsel nachhaltig verbessern. Erhöhte Leistungsfähigkeit und eine bessere Fettverbrennung sind die Konsequenz.



6. Garantiebedingungen

Garantiebeginn mit Rechnungs- bzw. Auslieferdatum.

Reparaturen oder etwaige Rückgaben nur in Originalverpackung mit Rechnungsbeleg, Aufbau und Übungsanleitung möglich. Ansonsten kostenpflichtig !

Die Garantie bezieht sich auf Herstellungs- und Materialfehler. Hierzu gehören keine Schäden, die durch unsachgemäße Behandlung und höhere Gewalt entstehen sowie keine natürlichen Verschleißerscheinungen.

Während der Garantiezeit haben Sie das Recht auf Reparatur. Dies bedeutet, dass wir eventuell Mängel bis zum Ablauf der beim Kauf gültigen Garantiezeit kostenlos beseitigen. Danach berechnen wir Ihnen jeweils Porto- und Verpackungskosten. Sofern notwendig, werden wir den Artikel ganz oder teilweise austauschen.

Sollten unsere Bemühungen während der beim Kauf gültigen Garantiezeit fehlschlagen oder die Reparatur unwirtschaftlich sein, steht Ihnen nach Ihrer Wahl auch das Recht auf Rückgängigmachung des Vertrages (Wandlung) oder auf Herabsetzung des Kaufpreises (Minderung) zu.

Melden Sie uns bitte jeden Mangel sofort. Offensichtliche Mängel einschließlich Transportschäden werden von uns nur anerkannt, wenn Sie spätestens eine Woche nach Lieferung angezeigt werden.

Fehlerbeschreibung bei Rücksendung

Bei etwaigen Störungen senden Sie diesen Artikel nach Absprache mit Ihrer Kaufadresse bitte gut verpackt (Originalverpackung) mit Rechnungsbeleg sowie **detaillierter Fehlerbeschreibung** an die Kaufadresse zurück.



Homesport.de GmbH, Altendorferstraße 526, D – 45355 Essen
Telefon (0201) 5453752, Telefax (0201) 5453753
E-Mail: info@homesport.de, Internet: <http://www.homesport.de>